

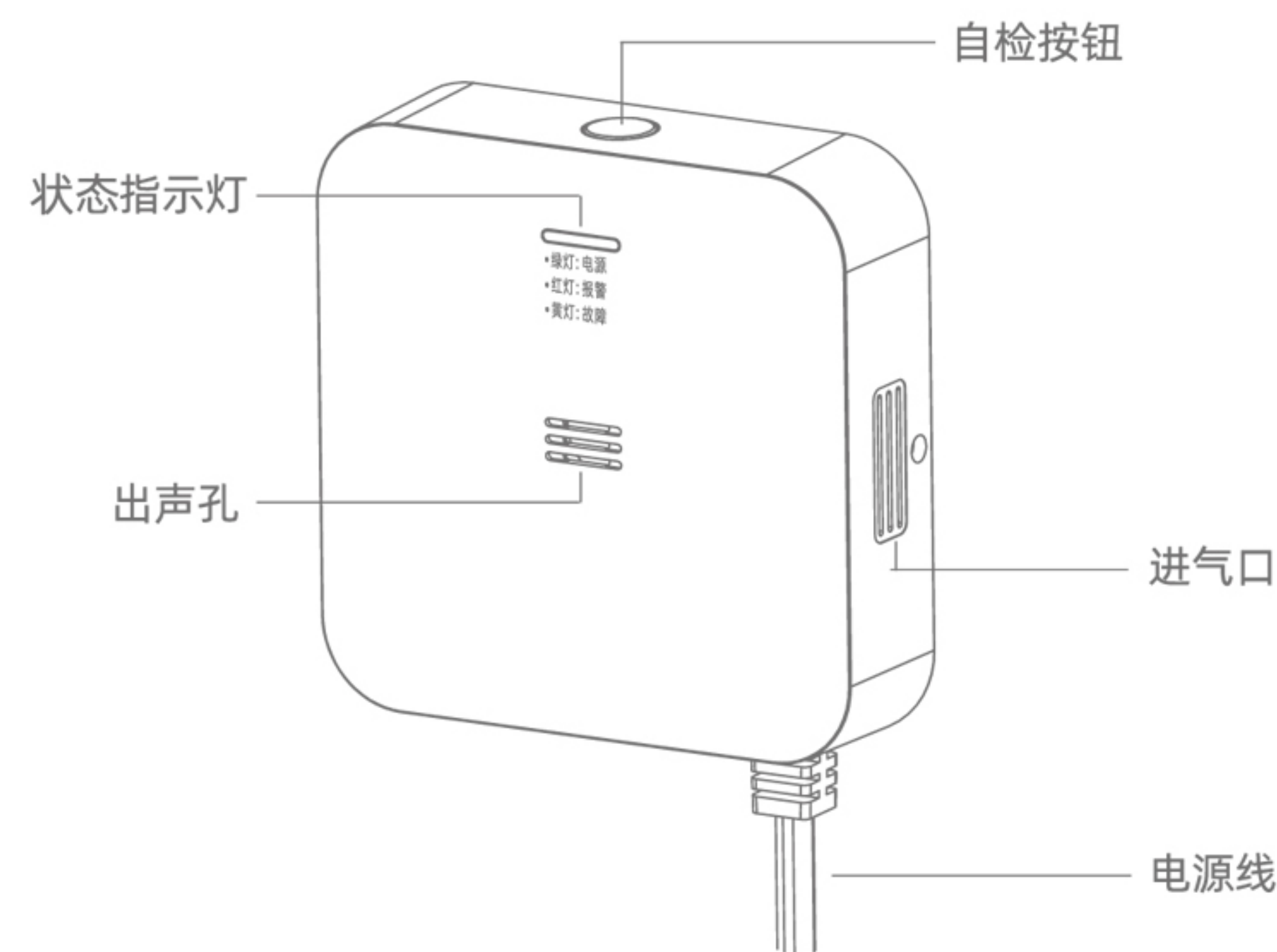
产品概述

本产品为高稳定性室内用可燃气体探测器(以下简称探测器),用于检测可燃气体的泄漏,预防气体泄漏造成的危害,探测器选用高稳定性半导体式气敏传感器,具有稳定高,灵敏度漂移小等特点。当探测器探测到有可燃气体泄漏并达到探测器设定的报警浓度时,探测器红色LED闪烁,并发出报警声音。本产品应用于有可能产生可燃气体泄漏的室内场所。

包装清单

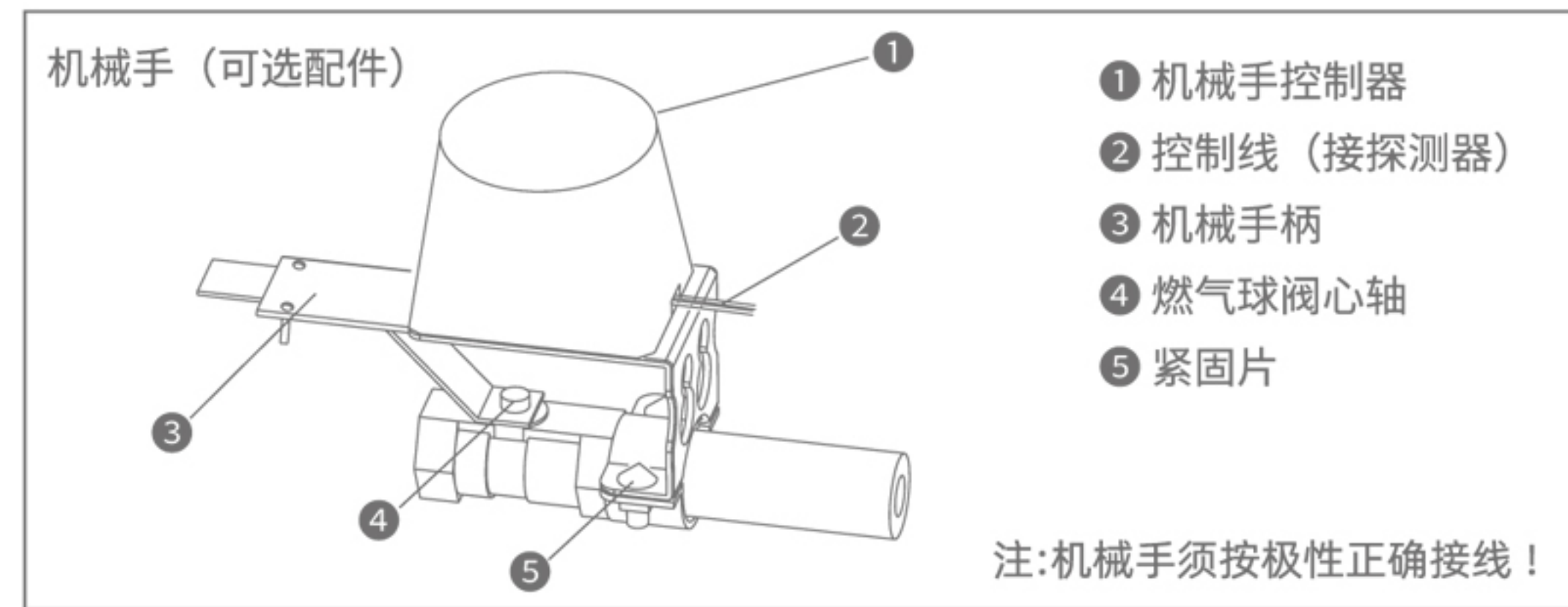
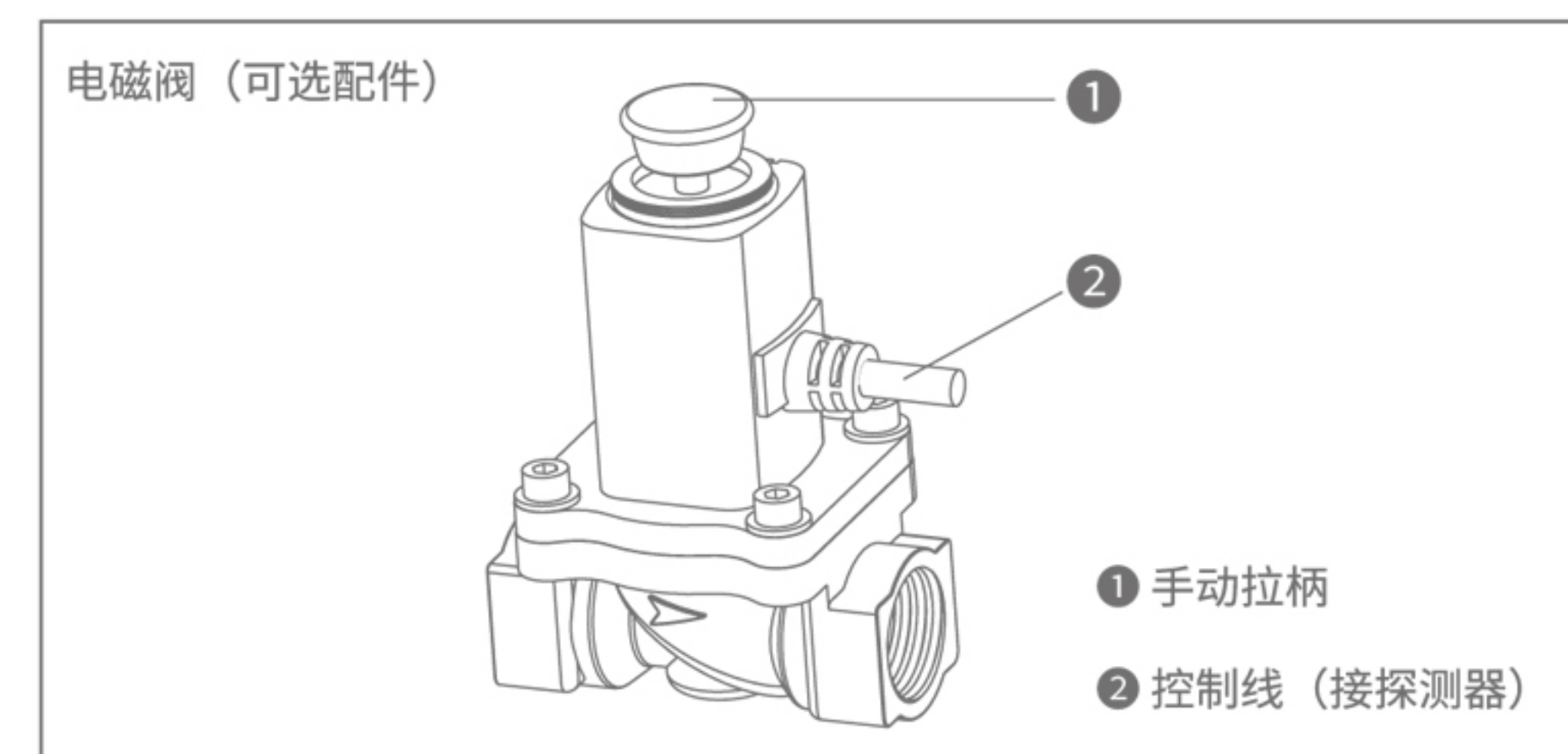
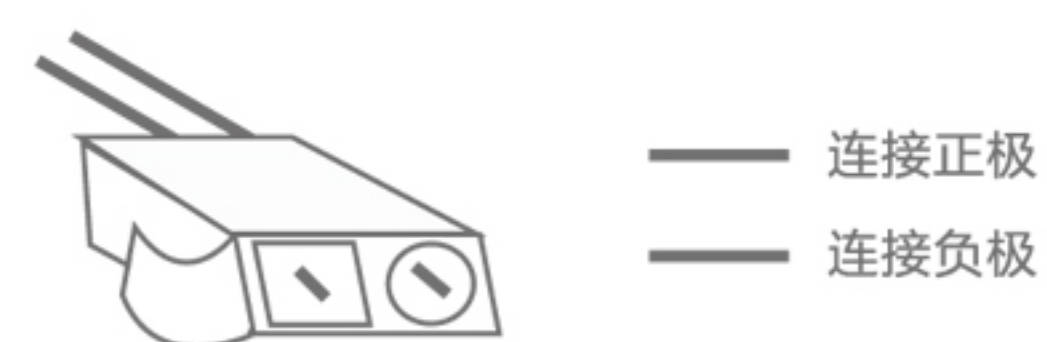
名称	数量
探测器	1个
说明书	1个
合格证	1个
机械手/电磁阀(可选配件)	1个
机械手/电磁阀连接线(可选配件)	1个
机械手支架(可选配件)	1个

产品图片



机械手/电磁阀描述

注:机械手/电磁阀须按极性正确接线



产品特点

- 1.高可靠性半导体式传感器
- 2.采用微处理器控制
- 3.简易式壁挂安装
- 4.故障自动检测提示
- 5.可探测天然气
- 6.采用SMT工艺制造,稳定性强
- 7.时尚的外观设计
- 8.外壳防护等级IP30
- 9.符合国标GB15322.2-2019

技术参数

- 1.工作电压: AC220V
- 2.额定功率: ≤3W
- 3.预热时间: 约180秒
- 4.报警浓度: 10%LEL
- 5.误差: ±3%LEL(甲烷)
- 6.报警指示: 红色LED闪烁
- 7.故障指示: 黄色LED长亮, 蜂鸣器长鸣
- 8.报警声压: ≥75dB/m
- 9.报警方式: 声光报警
- 10.辅助输出: 一路机械手或一路电磁阀
- 11.工作温度: -10°C~+55°C
- 12.存储温度: -25°C~+55°C
- 13.工作湿度: ≤95%RH (无凝结现象)
- 14.标定气体: 甲烷(CH₄)
- 15.工作大气压: 800hPa~1100hPa
- 16.安装方式: 壁挂
- 17.外形尺寸: 85*85*24mm

附带提示(非用户操作使用):

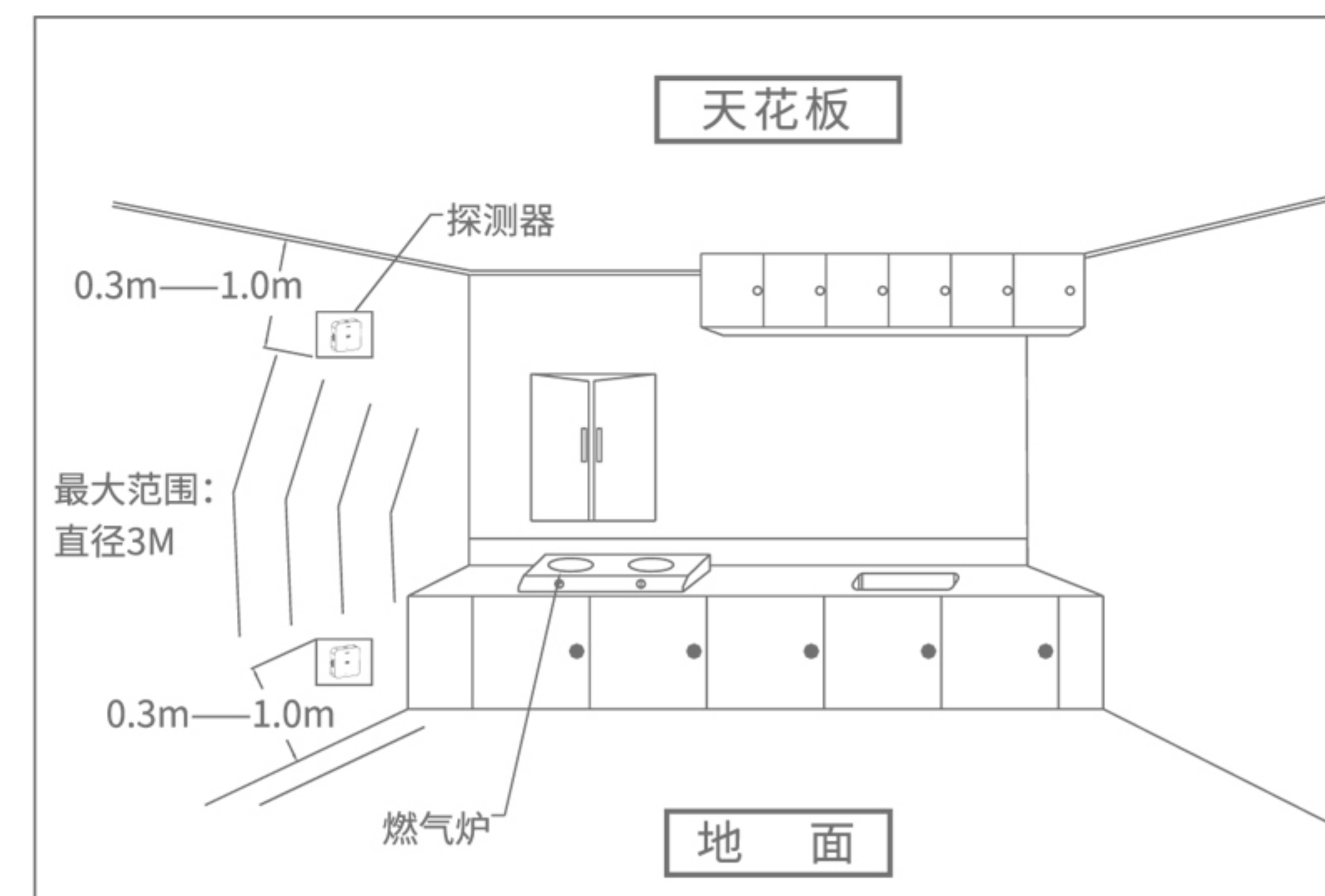
- | | |
|--------------------|------------------|
| 读取功能: 具备读取历史记录功能 | 探测器报警记录: 不少于200条 |
| 探测器报警恢复记录: 不少于200条 | 探测器故障记录: 不少于100条 |
| 探测器故障恢复记录: 不少于100条 | 探测器断电记录: 不少于50条 |
| 探测器上电记录: 不少于50条 | 气体传感器失效记录: 不少于1条 |

温馨提示

- 1.本产品为可燃气体探测器,不能用于检测一氧化碳等有毒气体。
- 2.本产品必须有正确的连线和正确的电源供电,如果不能正常供电,探测器将无法工作。
- 3.探测器工作时,外壳表面有轻微发热属正常现象。
- 4.本产品必需按照说明书的要求定期维护。
- 5.每月一次用吸尘器吸去探测器表面的积尘。
- 6.不要用清洁剂或溶剂擦拭探测器。化学物品会永久性损坏或短暂时污染传感器。
- 7.避免在探测器附近喷洒空气清新剂,发胶,油漆或其它的气雾剂。
- 8.探测器采用的半导体传感器使用寿命为5年,当超过使用寿命时,请及时更换。
- 9.本产品可以减少事故的发生,但不能确保万无一失。为了您的安全,除了正确使用本产品外,在日常生活中还应提高警惕,加强安全防患意识。

安装注意事项

- 1.首先确定所需检测的气体比空气重或比空气轻
比空气重的气体: 液化石油气等;
比空气轻的气体: 天然气、人工煤气、沼气等。
- 2.根据燃气的轻重在合适的地方安装探测器
探测比空气重的气体时: 安装于高出地面0.3-1.0米, 距气源半径1.5米内;
探测比空气轻的气体时: 安装于低于天花板0.3-1.0米, 距气源半径1.5米内(详见下图)。
- 3.将安装螺丝固定于墙面, 挂上探测器。
- 4.家庭安装时还应注意, 安装位置不能离燃气灶具太近, 以免探测器受到炉具火焰的烘烤; 不能安装在油烟大的地方, 以免引起误报警或导致探测器的进气孔进气不畅, 从而影响探测器的感应灵敏度; 也不能安装于排气扇、门窗边与浴室水汽较大处。
- 5.按图正确的接线, 所有的接线安装必须符合国家及地方的有效法规、标准。导线芯的粗细应当适当, 连接探测器和其它辅助装置的导线应有色彩标识, 以免接错线。不恰当的连接将导致在发生燃气泄漏时, 不能正常报警。



功能说明

- 1.接通探测器电源, 电源指示灯绿灯亮, 蜂鸣器“嘀”的一声, 电路进入预热状态, 这时绿色LED与红色LED及黄色LED灯循环闪烁, 闪烁约三分钟后停止, 表示探测器进入正常工作状态。预热期间禁止用其他测试。
- 2.当探测器探测到可燃气体泄漏并达到报警浓度时, 红色LED闪烁, 同时蜂鸣器发出“嘀-嘀”报警声。电磁阀或机械手输出端输出脉冲信号关闭电磁阀和机械手。
- 3.当探测器内部的传感器发生故障时, 探测器的黄色LED长亮, 蜂鸣器长鸣。请断开电源, 并与当地经销商联系维修处理。请勿私自拆开探测器, 以免造成触电危险。

产品测试

- 1.本产品具有一个自检按键, 用于检测探测器的LED和蜂鸣器是否正常工作, 当短按自检按键不超过3秒松开后, 探测器绿红黄LED交替闪烁(一秒钟一次), 自检状态会有报警声, 滴-滴-滴”语音提示。
- 2.按下自检按键超过3秒时报警器自动开关机械手(根据机械手状态自动识别开或关)。

- 3.禁止用打火机直接对准探测器气体对流窗进行测试, 否则将会损坏探测器内部的传感器。如需测试, 可将打火机的气体放入一个空置的塑料矿泉水瓶中, 然后将矿泉水瓶的瓶口对准探测器的气体对流窗进行放气来测试。

报警状态指示灯说明

报警器状态	报警器指示灯状态	声音提示
上电预热	绿、红、黄灯循环闪烁(一秒钟一次)	“嘀”一声
预热完成正常待机	绿灯常亮	无
燃气泄漏报警	红灯闪烁(一秒钟5次)	“嘀-嘀-嘀”报警声
内部传感器故障	黄灯常亮	长鸣
报警器自检	绿、红、黄灯交替闪烁(一秒钟一次)	“嘀-嘀-嘀”报警声
传感器寿命提示	黄灯闪烁	长鸣

警情处理

当环境空气中可燃气体浓度值达到或超过报警设定浓度值时, 探测器会自动进入持续报警状态, 这时应:

- 1.立即关闭管道阀门。
- 2.立即打开窗户使室内空气流通。
- 3.熄灭所有火源, 避免使用一切能产生火花的物品(如开打火机、划火柴等)。
- 4.避免开关各种电器。

故障分析与排除

故障现象	原因分析	排除方法
上电后一直预热(LED闪烁不止)	长时间未通电	持续通电24小时后观察
	预热期间用了气体测试	预热成功后再用气体测试
黄灯常亮, 蜂鸣器长鸣	传感器故障	与经销商联系维修

声明:

*所示图例仅供参考, 请以实物为准。

*由于技术不断更新, 如出现说明书与实际操作不一致时, 其最终解释权归本公司。

上海市凡特实业有限公司

地址: 上海市金山区亭卫公路1000号上海湾区科创中心9层

服务电话: 021-54843362