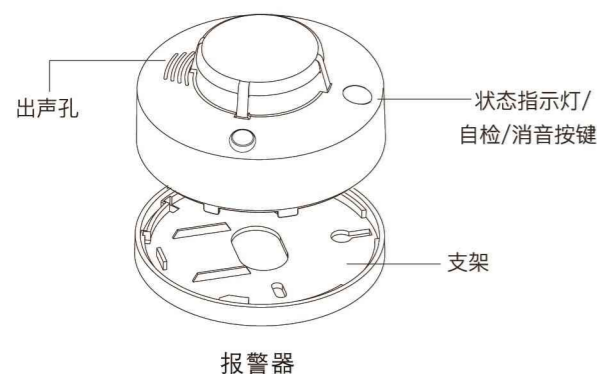


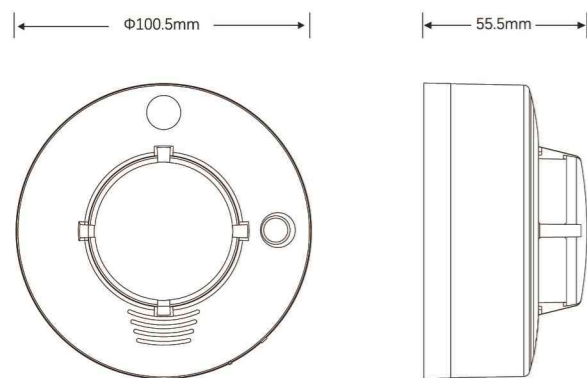
## 产品概述

NB-IoT型独立式光电感烟火灾探测报警器(以下简称报警器),能够探测火灾时产生的烟雾并及时发出报警信号。探测器有人员监测功能,当监测到有人员活动时发生烟雾报警,会将有人火警信息上报云平台,当监测到无人,在"探测间隔"内一直无人,探测间隔时间后发生烟雾报警,会将无人火警信息上报云平台。报警器采用光电式感烟器件及优良的生产工艺,工作稳定,外形美观。报警器使用3V电池进行供电,功耗低,具有自检功能及电池欠压提示功能。符合国标《独立式感烟火灾探测报警器》的技术要求,性能稳定可靠。适用于家庭、学校、敬老院、宾馆、酒店、工厂等各类需要进行火灾安全报警监测的室内场所,用于探测木材、棉织物、塑料和碳化合物产生的火灾烟雾。

## 产品图片



## 产品尺寸



## 包装清单

名称	数量
报警器	1个
自攻螺丝	2个
膨胀管	2个
说明书	1个

## 技术参数

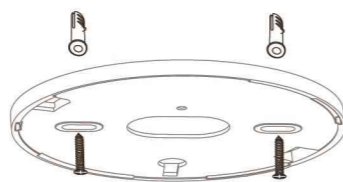
1. 工作电压: DC3V(两节 AA 5号电池)
2. 报警指示灯: 红色
3. 人体探测间隔: 通过手机APP设置
4. 人体探测距离: 以人体探测传感器为原点的约120°范围。壁挂,正前方4米以内;置顶,以探测器垂直到地为中心、直径3m的圆区内。
5. 报警声压: >80dB (正前方3米处)
6. 工作温度: -10°C~+50°C
7. 工作湿度: ≤95%RH
8. 外形尺寸: Φ100.5mm×H55.5mm(包含安装支架)

## 安装场所

1. 适合场所
  - 住宅、休闲厅、咖啡厅、歌舞厅、宾馆、饭店、公寓、饮食店和旅馆等。安装时建议安装在房顶中央,远离死角区域。
2. 不宜安装的场所
  - A. 尘埃、粉末和水蒸气大量滞留的场所;
  - B. 有可能产生腐蚀性气体的场所;
  - C. 车库、厨房及其正常情况下有烟停留的场所;
  - D. 温度过高、湿度过大的场所;

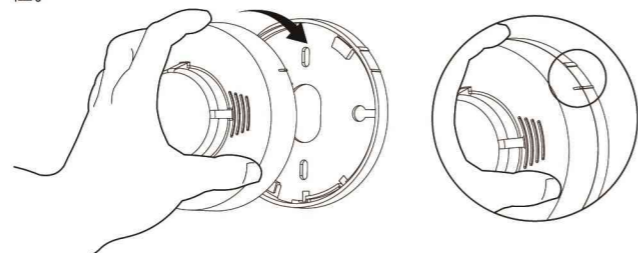
## 安装说明

步骤一:  
用螺钉和塑料膨胀塞将支架固定在天花板上。



建议使用螺钉安装,若采用3M胶安装,应注意以下事项:  
1. 确保安装面光滑、平整、牢固、干燥、洁净;  
2. 安装后需定期检查探测器是否粘贴牢靠,并按月做好书面记录。  
如未按照规定使用,导致产品脱落、损坏及其他情况,由使用方自行承担责任。

步骤二:  
将报警器安装到支架上,安装时需要将面壳标记和支架短标记对齐后顺时针旋紧,当面壳对齐标记和支架短标记对齐后代表产品已安装到位。



## 火灾报警功能

1. 如发生火灾,及时采取适当的处理措施,如拨打119电话、使用灭火设备等。
2. 如果排除火灾,可以按一下自检/消音按钮使报警器消音。
3. 注意: 下列情况也可能触发火灾报警
  - a. 喷雾式杀虫剂、化妆品等喷出的雾状物直接接触到报警器;
  - b. 香烟、线香等燃烧物产生的烟雾接触到报警器;
  - c. 使用烟熏式、渐热蒸发式杀虫剂接触到报警器;
  - d. 烹饪的烟雾或蒸汽等接触到报警器;
  - e. 报警器结露。

## 使用及操作

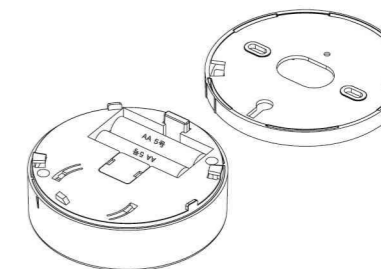
1. 指示灯状态: 正常工作时,红色指示灯每53秒闪烁一次;报警状态或测试状态时,红色指示灯快速闪烁。
2. 蜂鸣器鸣响状态: 报警或测试状态时,报警器发出急促的“滴滴”鸣叫声; 低压状态时,报警器待机红色LED灯每53秒闪烁一次,同时蜂鸣器短暂“滴”一声; 正常工作时,按下自检按键,蜂鸣器发出“滴”一声,表示按键有效。
3. 测试状态: 按下自检按键不松开保持1秒以上,报警器的红色指示灯快速闪烁,同时伴有“滴滴”的鸣叫声,表明报警器工作正常,松开自检按键报警器恢复正常工作。建议测试每月至少进行一次; 请不要用明火测试; 报警器一旦发出警报一定要引起重视。
4. 报警状态: 当烟雾的浓度达到报警浓度时,报警器的红色指示灯快速闪烁,并发出“滴滴”的报警声; 当烟雾的浓度低于报警浓度时,报警器恢复为正常工作状态。
5. 消音功能: 消音功能必须在确保没有真正的火灾危险下使用。在已知非火灾报警下,不要堵塞或以任何其他形式阻止报警器报警,可按下自检/消音按钮使灵敏度降低暂时平息不必要的报警。
6. 低电压故障: 报警器具有电池低电压检测功能,当电池的电压低于设定值时,报警器待机红色LED灯每53秒闪烁一次,同时蜂鸣器短暂“滴”一声。  
低电量故障报警提示时,按一下消音/自检按钮(1秒内松开按钮)将会使低电量故障提示消音约12小时。  
低电量故障消音状态下,再次连续按两次消音/自检按钮(1秒内松开按钮),将会恢复低电量故障报警提示声。

## 故障分析与排除

故障现象	原因分析	排除方法
误报警	室内有较大烟尘或水蒸汽	1. 待烟尘和水蒸气消除后重新上电 2. 将烟雾报警器安装在新位置
有短促“滴”一声	电池电量过低	需更换同型号电池
按下自检按键不报警	报警器与支架未安装正确	重新安装报警器

## 电池更换

1. 拆下报警器(参照安装说明);
2. 取出电池。按住自检/消音按钮约5秒后松开,使报警器释放掉残留电量,以免误产生低电量故障报警;
3. 装入新电池(建议更换成相应规格的AA 5号电池);
4. 按下自检/消音按钮,报警器能够自检,并发出声光报警提示,报警器正常工作后将报警器装回原位。



## 维护与保养

1. 报警器在安装并投入使用后,每月需按下自检按键对报警器进行测试,若发现故障时(如蜂鸣器不响,指示灯不亮)应及时进行检查或返回厂家维修。
2. 正常环境下,电池使用寿命为1年,但高温高湿等恶劣环境将缩短使用时间。
3. 当报警器报电池低压故障时请及时更换相同型号的新电池。
4. 报警器应在房间装修后才可安装,在安装前应妥善保管并应采取相应的防尘、防潮、防腐蚀措施。
5. 如发生报警器故障或其他问题,不要私自拆卸报警器进行维修,请与当地经销商联系维修处理。
6. 在遇到真正火灾且报警器真实报警之后,建议更换新报警器。

## 注意事项

1. 不要将报警器安装在温度高、湿度大、油烟大的地方,并保持报警器周围空气环境清洁。
2. 避免报警器附近有大量油漆、稀释剂等产生胶状悬浮物的物品,以免影响报警器正常监测。
3. 本产品为智能烟雾报警器,火灾时能发出声光报警提示,但不能灭火。

上海市凡特实业有限公司  
地址: 上海市金山区亭卫公路1000号上海湾区科创中心9层  
服务电话: 021-54843362