

FT-0.3G/S-Q/S热气溶胶灭火装置技术规格书

1 概述

FT-0.3G/S-Q/S热气溶胶灭火装置是国内首创、具有世界先进水平的新型高效环保消防产品。它是在国际蒙特利尔协定和我国环境保护意识增强的背景下诞生的造福人类的高科技绿色消防产品，是哈龙灭火装置的理想替代产品，适用于配电柜等相对封闭空间场所。

2 灭火机理

S型热气溶胶对火灾的抑制作用主要体现在以下几个方面：

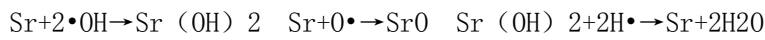
一般灭火剂的灭火机理主要有隔离法、窒息法、冷却法、化学抑制法，不同的灭火剂具有不同的灭火机理。热气溶胶的灭火机理主要体现在两方面：一方面是吸热分解的降温作用，另一方面是气相、固相的化学抑制作用，相互之间协同发挥。除此之外气溶胶灭火剂产物中的气相成分也起到了一定的辅助作用。

(1) 吸热分解的降温灭火作用

热气溶胶灭火剂的降温作用主要依靠的是金属氧化物和碳酸盐的吸热分解。任何火灾在较短的时间内放出的热量是有限的，如果在较短的时间内气溶胶中的固体颗粒能够吸收火源所放出的一部分热量，那么火焰的温度就会降低，辐射到燃烧表面和用于将已经气化的可燃分子裂解成自由基的热量就会减少，燃烧反应就会得到一定程度的抑制。

(2) 气相化学抑制作用

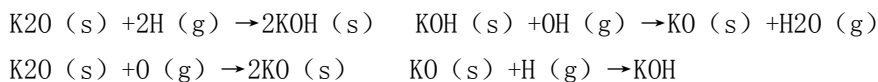
在热的作用下，热气溶胶灭火剂分解的气化金属离子如 Sr、K、Mg 或失去电子的阳离子以蒸汽的形式存在，与燃烧中的活性基团H•、•OH和O•发生多次链反应，下面以Sr为例：



如此反复，燃烧中的活性基团被大量消耗，浓度不断降低，燃烧得以抑制。

(3) 固相化学抑制作用

热气溶胶灭火剂中的固体微粒能够吸附链式反应中间体•OH、H•和O•，并且催化他们重新组成稳定的分子，从而使燃烧过程的分支链式反应中断，下面以K为例：



在上述的灭火作用中，几种灭火机理相互作用，协同发挥，但是气体的传输作用和金属氧化物或碳酸盐的吸热降温作用都只是起到辅助效果，而主要的灭火效果还是依靠气、固相的化学抑制作用。

3 技术参数

项目	参数	项目	参数
型号规格	FT-0.3G/S-Q/S	单台净重	860g±30g
工作环境温度范围	-50℃~+90℃	规格尺寸	68.5mm×46mm×255mm
工作环境相对湿度	≤95%RH	启动方式	电启动或热启动
喷放时间	≤14S	启动电流	≥700mA
喷放滞后时间	≤5S	启动温度	≥170℃
喷口热间距	400℃、200℃、75℃的热间距 分别为0.05m、0.12m、0.3m	多台链接方式	组合串联
		反馈信号	无源开关量信号
壳体表面温度	≤150℃	灭火效能	100g/m ³ -130g/m ³
氧化剂名称及含量	硝酸钾、硝酸铯 50%~70%	有效期	10年

4 工作原理

当火灾发生时，灭火装置在接收到电启动信号或明火引燃热敏线后，电引发器或热敏线燃烧激活灭火装置内的气溶胶发生剂，气溶胶发生剂通过氧化还原反应释放的热量使化学冷却剂分解，实现气溶胶发生剂和冷却剂共同参与灭火。

5 产品特点

体积小、常压储存、无须铺设管网；灭火速度快、无死角；无毒害、无腐蚀、不破坏大气臭氧层。

6 开箱检验

收货后48h内应开箱检验“FT-0.3G/S-Q/S”热气溶胶灭火装置产品及技术规格书是否完整，确保型号、规格与订单一致，检查产品外观应无瑕疵，部件应无脱落，如有问题，请与供应商联系，逾期视为验收合格。

7 安装

7.1 根据防护空间体积计算所需组合串联FT-0.3G/S-Q/S热气溶胶灭火装置数量，确定好数量后，将灭火装置组合固定，产品外形尺寸如图1所示；

7.2 将灭火装置固定在安装位置，螺丝适配规格M4；

7.3 若使用热启动，将灭火装置固定之后，将热敏线呈S形布置在易着火区域，且与带电设备保持安全间距。

8 使用与维护

灭火装置处于正常工作状态时，需检查与之配套的启动装置，确认线路正常即可，灭火装置自身有效期内免维护。

9 注意事项

9.1 安装使用过程中必须仔细阅读本技术规格书，安装过程中应准备好相应的防护措施，规范操作；

9.2 安装过程中灭火装置的喷口不能正对人；

9.3 安装、维护、检修过程中，必须确保线路不会短路，线路短路会有一定几率导致设备失效或误启动；

9.4 灭火装置在未喷放前应确保喷口处于封闭状态，喷口保护塞无脱落，以保证性能可靠；

9.5 确保装置喷口正前方距离 500mm 内无障碍物，且不宜安装在防护空间下风口位置；

9.6 灭火装置不应安装在易受到雨淋或水浇、酸碱度比高有腐蚀性等环境中；

9.7 装置有效期10年，超过有效期限后，使用单位应与供应商联系；

9.8 灭火装置启动后，请在24h内及时清理并与本公司联系。

10 安全提示

10.1 非专业人员请勿擅自拆卸。

10.2 喷放后，在壳体冷却前禁止触摸，以防烫伤。

11 售后服务

我公司将按照国家对消防产品的有关规定对产品实行相应的技术支持。

12 相关技术标准

13. 1XF 499.1-2010 《气溶胶灭火系统 第1部分：热气溶胶灭火装置》

13. 2Q/JAD 002-2018 《快速型热气溶胶灭火装置》

附：产品外形尺寸图

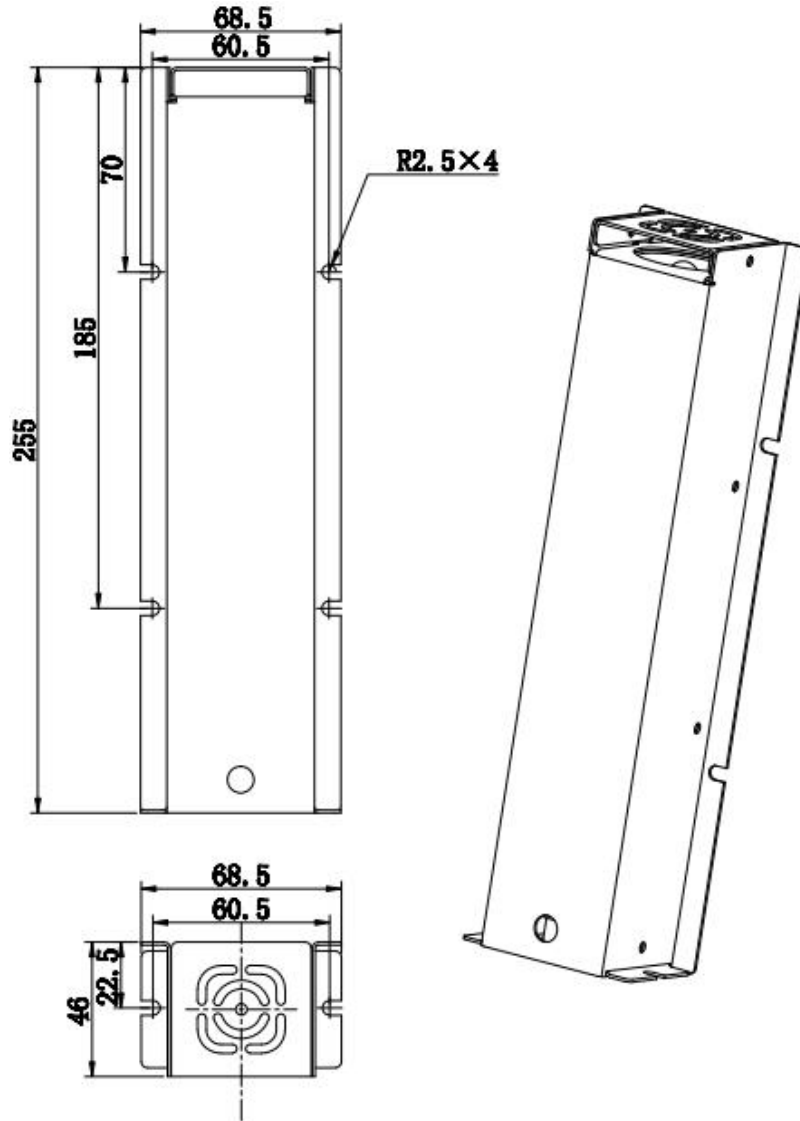


图1 FT-0. 3G/S-Q/S外形尺寸图

线束定义

表1 灭火装置接口定义

FT-0. 3G/S-Q/S灭火装置接口定义	
接口定义	定义描述
1	双蓝线启动线
2	双黄线启动线
3	黑色反馈线
4	黑色反馈线